

TECHNIQUE

Porte-fenêtre
Fenêtre alu

Fenêtre ou porte-fenêtre sur mesure en aluminium

Une solution complète haute isolation.



Notre engagement :

- vos fenêtres et porte-fenêtres fabriquées sur mesure, à vos dimensions, pour votre habitation neuve ou en rénovation.
- un modèle de châssis aluminium haute performance en matière d'isolation thermique et acoustique (TS 68).
- un double vitrage choisi sur les conseils de nos experts verriers.
- une solution complète vous assurant confort, esthétique, facilité d'entretien et économie d'énergie.



Ouvrant oscillo-battant



Ouvrant, à la française



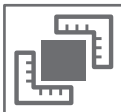
Les plus

- **Pour tous les projets** en neuf ou rénovation, avec un large choix de solutions.
- **Grandes dimensions** : jusqu'à 2,8 m de haut (variante avec quincaillerie spéciale).
- Système à plusieurs niveaux d'isolation (Uw de 1,5 à 1,0 W/m²K).
- Solution pour pose **ITE** (Isolation Thermique par l'Extérieur) en standard.
- Solution de fenêtre et porte-fenêtre à ouvrant caché, permettant de réduire les masses vues de métal, et d'offrir ainsi un maximum de lumière.
- Ferrures visibles ou cachées.
- Seuil adapté à l'accessibilité des Personnes à Mobilité Réduite (**PMR**).

L'association aluminium et verre :

Pour votre fenêtre ou porte-fenêtre en aluminium, vous avez le choix :

- de la **couleur** : entre les 3 coloris en stock (blanc brillant, gris satin ou noir satin) ou un des coloris du nuancier complet,
- du **double vitrage** pour une parfaite isolation thermique et phonique.



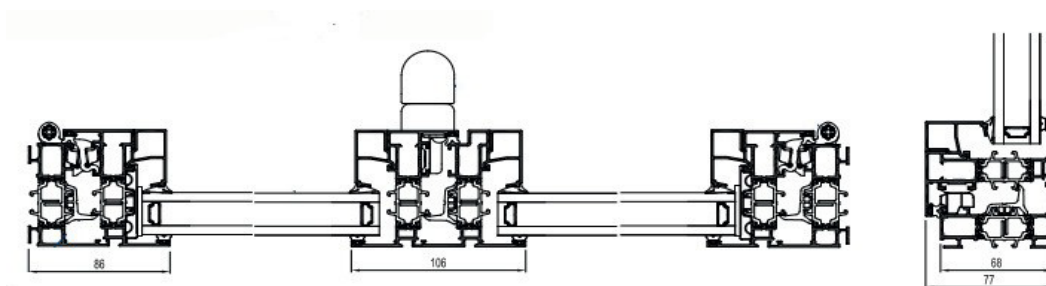
TECHNIQUE

Porte-fenêtre
Fenêtre alu

SYSTÈME

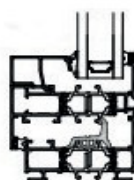
FENÊTRE ET PORTE-FENÊTRE - OUVRANT VISIBLE

BASE DORMANT	68 mm
MASSE VUE DORMANT	109 mm
MASSE VUE OUVRANT	77 mm
DIMENSION MAXI / VANTAIL	1200 mm x 2800 mm
POIDS MAXI / VANTAIL	90 kg (OF) - 120 kg (OB) - 200 kg avec quincaillerie spéciale
VITRAGE	Double ou triple jusqu'à 53 mm
ÉTANCHÉITÉ	A*4 E*re1050 V*C4 Fenêtre 1 vantail Oscillo-Battant - L=400 mm x H=1600 mm
THERMIQUE (W/m²K)	Uw = 1,5 - Fenêtre 1 vantail - L = 1200 x H = 1480 - Ug = 1,0 W/m²K - Sw = 0,56 - TLw = 0,57 Uw = 1,4 - Fenêtre 1 vantail TS 68-HI - L = 1200 x H = 1480 - Ug = 1,0 W/m²K - Sw = 0,56 - TLw = 0,57 Uw = 1,3 - Porte Fenêtre 1 vantail TS 68-HI - L = 1200 x H = 2180 - Ug = 1,0 W/m²K - Sw = 0,57 - TLw = 0,59 Uw = 1,0 - Fenêtre 1 vantail TS 68-HI - L = 1200 x H = 1480 - Ug = 0,8 W/m²K - Sw = 0,57 - TLw = 0,59
ACOUSTIQUE	Rw (C ; Ctr) = 44 (-1 ; -3) dB fenêtre 1 vantail à a française · L = 1230 x H = 1480 : Vitrage : 88.2/16/66.2 Stratophone
SÉCURITÉ (selon EN 1627-1630)	Neuf - Rénovation - ITE (Isolation Thermique par l'Extérieur)
DTA - CSTBn°	6/14-2195

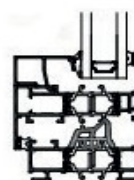


Coupes 2D

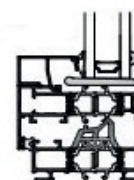
Les joints permettent d'améliorer l'isolation thermique pour un coefficient Uw pouvant aller jusque 1.



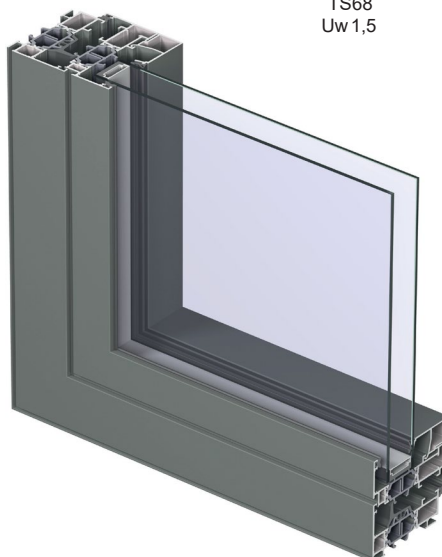
TS68
Uw 1,5



TS68 HI
Uw 1,4



TS68 HI+
Uw 1



Coupe 3D