

PYROBEL

EW 30

AGC

PYROBELITE 9EG - ACIER

miroiteries
dubrulle
Laissez s'exprimer la lumière

DESCRIPTION

Le Pyrobelite 9EG est un vitrage feuilleté transparent, composé de verres float et d'intercalaires intumescents, qui en cas d'incendie, se transforme en écran cellulaire réfractaire et opaque assurant l'étanchéité aux flammes et une radiation limitée. Le Pyrobelite 9EG est un vitrage pare-flammes avec un sens au feu indifférent.

CARACTÉRISTIQUES

Spécifications / Identification	Pyrobelite 9EG	Pyrobelite 9EG Isolant
	CE yourglass.com	CE yourglass.com
Type de vitrage	Simple	Isolant
Applications	Intérieures/extérieures	Extérieures
Épaisseur	12,06 mm	29 mm
Tolérance sur épaisseur	± 1,5 mm	± 2 mm
Tolérance sur dimensions	± 2 mm	± 2 mm
Poids	28 kg/m ²	49 kg/m ²
Dimensions minimales	Pas de minimum	Pas de minimum
Propriétés lumineuses (EN 410): [%] TL / RL ext	86 / 8	76 / 14
Valeur Ug (EN 673)	5,5 W/(m ² .K)	2,8 W/(m ² .K)
Résistance aux chocs (EN 12600)	1B1	1B1 / 1B1
Isolation acoustique (EN 12758)-Rw(C,Ctr)	37 dB (-1, -2)	39 dB (-1, -5)

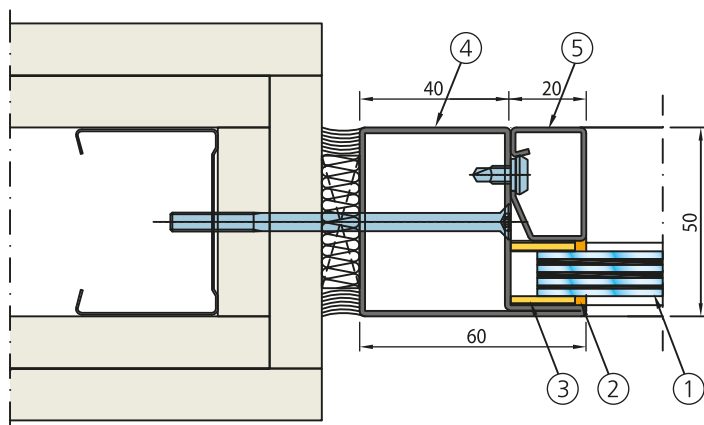
PROCÈS-VERBAUX

Classement suivant norme EN 13501-2

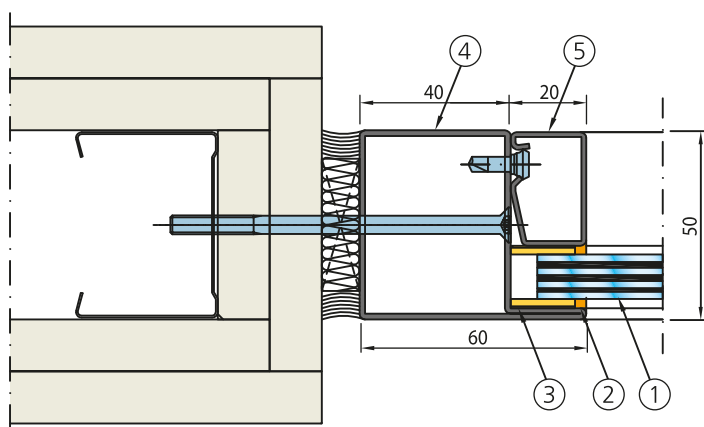
SYSTÈME		ESSAI	DIMENSIONS MAXI VITRAGE (L X H)			
			PORTRAIT		PAYSAGE	
CLOISON	JANSEN	10-A-624	1100 x 2420	EG/VI	2240 x 1130	EG/VI
		11-A-471				
	FORSTER	11-A-571	1100 x 2420	EG/VI	2240 x 1130	EG/VI
	RP TECHNIK	EFR-15-001919	1625 x 2885	Smax 3.93 m ² EG/VI	2885 x 1625	Smax 3.93 m ² EG/VI
1318 x 3100	Smax 3.65 m ² EG/VI					
			DIMENSIONS MAXI PASSAGE LIBRE (L X H)			
			PORTE 1 VANTAIL		PORTE 2 VANTAUX	
PORTE	JANSEN	10-A-625	1426 x 2990	Smax 3.87 m ²	2530 x 2990	Smax 6.86 m ²
		11-A-472	1334 x 2584	Smax 3.13 m ²	2080 x 2480	Smax 5.16 m ²
	FORSTER	11-A-572	1056 x 2236	Smax 2.36 m ²	2022 x 2236	Smax 4.52 m ²
	RP TECHNIK	EFR-15-001920	1435 x 3351	Smax 4.46 m ²	2830 x 2879	Smax 7.40 m ²

EG : Feuilleté - VI : Vitrage Isolant

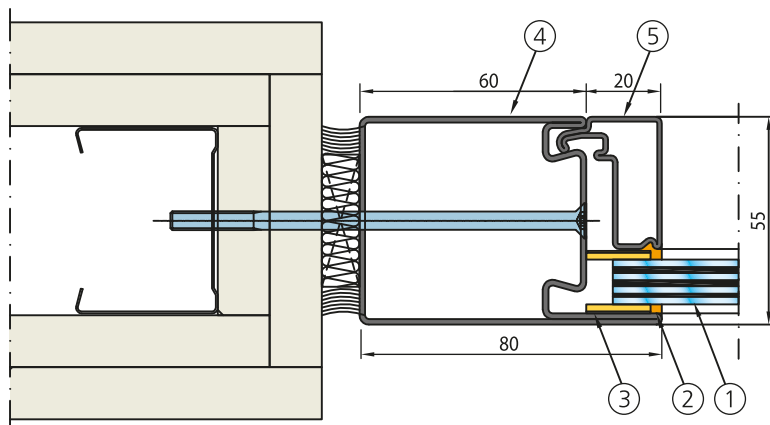
FORSTER PRESTO



JANSEN ECONOMY 50



RP-HERMETIC 55N E30



- 1. Pyrobelite 9EG
- 2. Joint silicone feu
- 3. Fibre céramique
- 4. Profil acier (dormant)
- 5. Pardose acier

Les présents schémas ne peuvent servir de détails d'exécution; à cette fin, se référer au PV complet.