

PYROBEL

EI 30

PYROBEL 16 Vision Line - ALUMINIUM

LAISSEZ S'EXPRIMER LA LUMIÈRE

DESCRIPTION

Le Pyrobel 16 Vision Line est un vitrage feuilleté transparent, composé de verres float et d'intercalaires intumescents, qui en cas d'incendie, se transforment en écrans cellulaires réfractaires et opaques assurant l'étanchéité aux flammes et l'isolation thermique de la paroi vitrée. Le bord du verre est biseauté pour permettre la mise en oeuvre du silicone. Le jeu entre les verres n'est que de 5 mm.

Le Pyrobel 16 Vision Line est un vitrage coupe-feu avec un sens au feu indifférent.

CARACTÉRISTIQUES

Spécifications / Identification	Pyrobel 16 Vision Line	Pyrobel 16 EG Vision Line
	 yourglass.com	 yourglass.com
Type de vitrage	Simple	Simple
Applications	Intérieures	Intérieures
Épaisseur	17,3 mm	21,1 mm
Tolérance sur épaisseur	± 1 mm	± 1,5 mm
Tolérance sur dimensions	± 2 mm	± 2 mm
Poids	40 kg/m ²	48 kg/m ²
Dimensions minimales	Pas de minimum	Pas de minimum
Propriétés lumineuses (EN 410): [%] TL / RL ext	84 / 8	83 / 7
Valeur U _g (EN 673)	5,4 W/(m ² .K)	5,2 W/(m ² .K)
Résistance aux chocs (EN 12600)	2B2	1B1
Isolation acoustique (EN 12758)-Rw(C,Ctr)	39 dB (-1;-3)	39 dB (-1;-3)

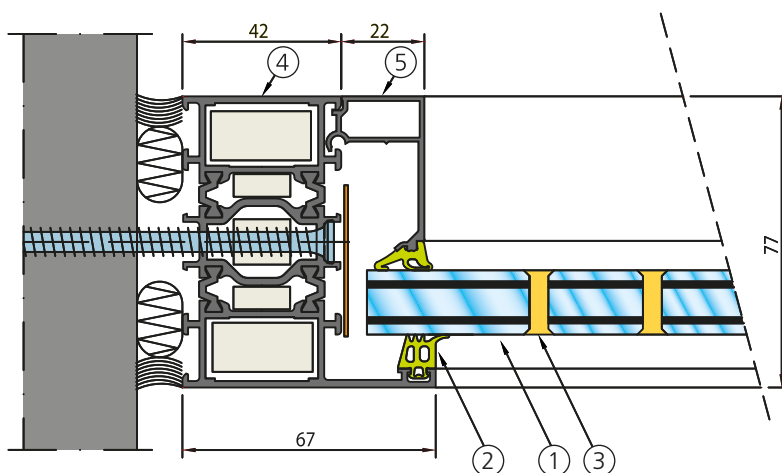
PROCÈS-VERBAUX

Classement suivant norme EN 13501-2

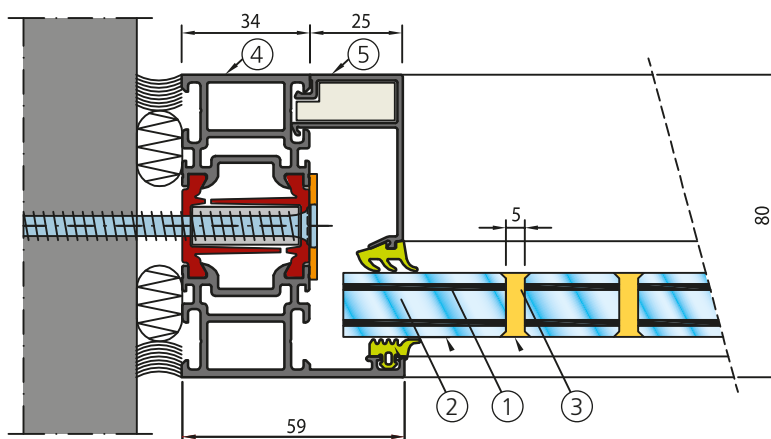
SYSTÈME		ESSAI	DIMENSIONS VITRAGE (L X H)			
			MINI.		MAXI.	
CLOISON	WICONA	EFR-16-000430	482 X 300	SV/EG	1000 X 2888	SV/EG
	SCHÜCO	12-A-172	482 X 300	SV/EG	1000 X 2888	SV/EG

SV: Simple Vitrage - EG: Feuilleté

WICONA WICSTYLE 77 FP



SCHÜCO ADS 80 FR30



- | | |
|---------------------------|-------------------------|
| 1. Pyrobel 16 Vision Line | 4. Profil alu (dormant) |
| 2. Joint EPDM | 5. Parclose alu |
| 3. Firestop 700 ou 791 T | |

Les présents schémas ne peuvent servir de détails d'exécution; à cette fin, se référer au PV complet.