

PYROBEL

EI 30

PYROBEL 16 EG (+6) Vision Line Corner - ACIER

miroiteries
dubrulle
LAISSEZ S'EXPRIMER LA LUMIÈRE

DESCRIPTION

Le Pyrobel 16 EG (+6) Vision Line Corner est un vitrage feuilleté transparent, composé de verres float et d'intercalaires intumescents, qui en cas d'incendie, se transforment en écrans cellulaires réfractaires et opaques assurant l'étanchéité aux flammes et l'isolation thermique de la paroi vitrée. Le bord du verre est usiné pour obtenir un angle entre les deux verres de 90° à 180°. Le jeu entre les verres n'est que de 4 mm obturé par un silicone.

Le Pyrobel 16 EG (+6) Vision Line Corner est un vitrage coupe-feu avec un sens au feu indifférent.

CARACTÉRISTIQUES

Pyrobel 16 EG (+6)
Vision Line Corner



yourglass.com

Spécifications / Identification

Type de vitrage	Simple
Applications	Intérieures
Épaisseur	24,1 mm
Tolérance sur épaisseur	± 1,5 mm
Tolérance sur dimensions	± 2 mm
Poids	50 kg/m ²
Dimensions minimales	Pas de minimum
Propriétés lumineuses (EN 410): [%] TL / RL ext	81 / 7
Valeur Ug (EN 673)	5.1 W/(m ² .K)
Résistance aux chocs (EN 12600)	1B1
Isolation acoustique (EN 12758)-Rw(C,Ctr)	NPD

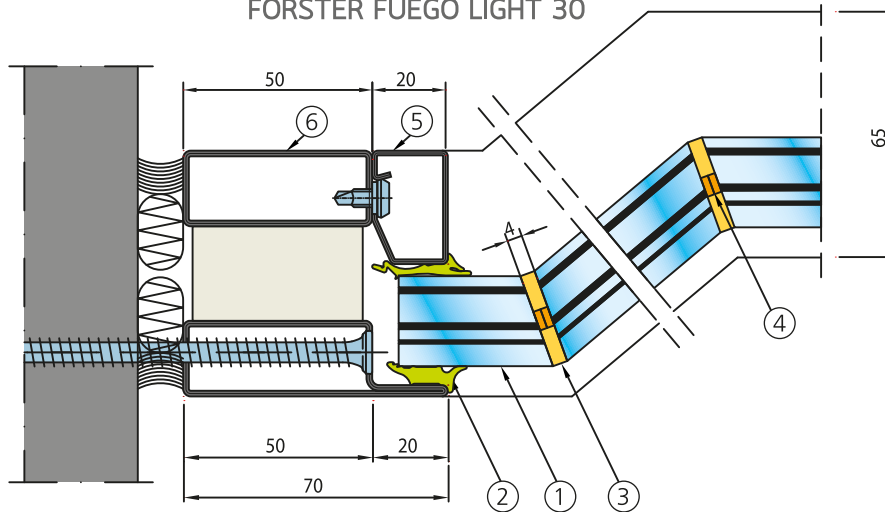
PROCÈS-VERBAUX

Classement suivant norme EN 13501-2

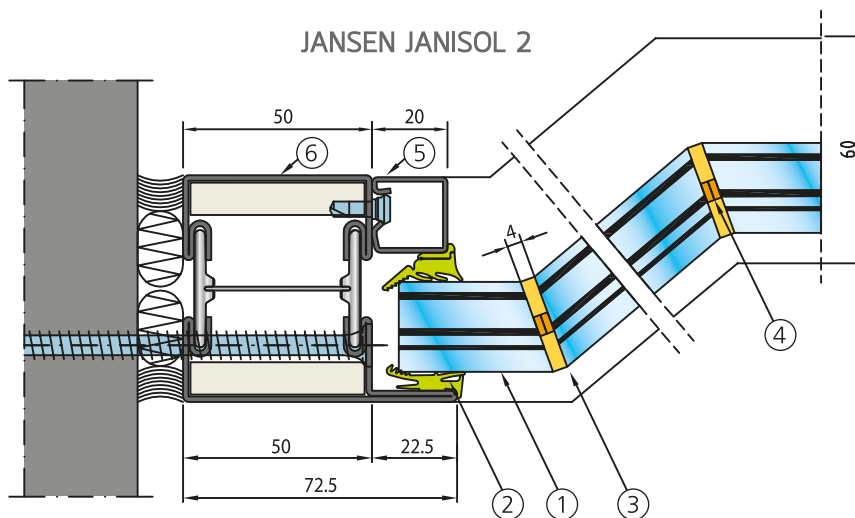
SYSTÈME		ESSAI	DIMENSIONS VITRAGE (L X H)			
			MINI.		MAXI.	
CLOISON	JANSEN	13-A-449	513 X 300	EG	1234 X 2860	EG
	RP TECHNIK	13-A-841	513 X 300	EG	1234 X 2860	EG
	FORSTER	EFR-15-002589	482 X 300	EG	1234 X 2874	EG

EG : Feuilleté

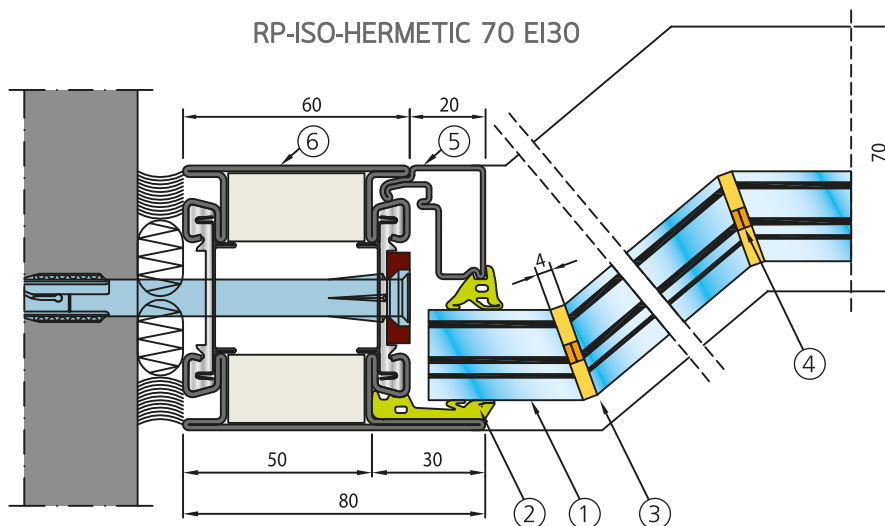
FORSTER FUEGO LIGHT 30



JANSEN JANISOL 2



RP-ISO-HERMETIC 70 EI30



1. Pyrobel 16 EG (+6) Vision Line Corner
2. Joint EPDM
3. Firestop 700 ou 791 T
4. Kerafix FXL 200
5. Pardose acier
6. Profil acier (dormant)

Les présents schémas ne peuvent servir de détails d'exécution; à cette fin, se référer au PV complet.