

PYROBEL

EI 60

AGC

PYROBEL 25 - ALUMINIUM

miroiteries
dubrulle
LAISSEZ S'EXPRIMER LA LUMIÈRE

DESCRIPTION

Le Pyrobel 25 est un vitrage feuilleté transparent, composé de verres float et d'intercalaires intumescents, qui en cas d'incendie, se transforment en écrans cellulaires réfractaires et opaques assurant l'étanchéité aux flammes et l'isolation thermique de la paroi vitrée. Le Pyrobel 25 est un vitrage coupe-feu avec un sens au feu indifférent.

CARACTÉRISTIQUES

Spécifications / Identification	Pyrobel 25 CE yourglass.com	Pyrobel 25 EG CE yourglass.com	Pyrobel 25 Isolant 44.2 - 8 - Pyrobel 25 CE yourglass.com
Type de vitrage	Simple	Simple	Isolant
Applications	Intérieures	Intérieures / Extérieures	Extérieures
Épaisseur	26,6 mm	30,4 mm	43 mm
Tolérance sur épaisseur	± 2 mm	± 2 mm	± 3 mm
Tolérance sur dimensions	± 2 mm	± 2 mm	± 3 mm
Poids	60 kg/m ²	68 kg/m ²	75 kg/m ²
Dimensions minimales	Pas de minimum	Pas de minimum	Pas de minimum
Propriétés lumineuses (EN 410): [%] TL / RL ext	81 / 7	80 / 7	72 / 14
Valeur Ug (EN 673)	5.2 W/(m ² .K)	5.0 W/(m ² .K)	2.7 W/(m ² .K)
Résistance aux chocs (EN 12600)	1B1	1B1	1B1 / 1B1
Isolation acoustique (EN 12758)-Rw(C,Ctr)	40 dB (-1;-3)	43 dB (-1;-4)	43 dB (-1;-5)

Identification

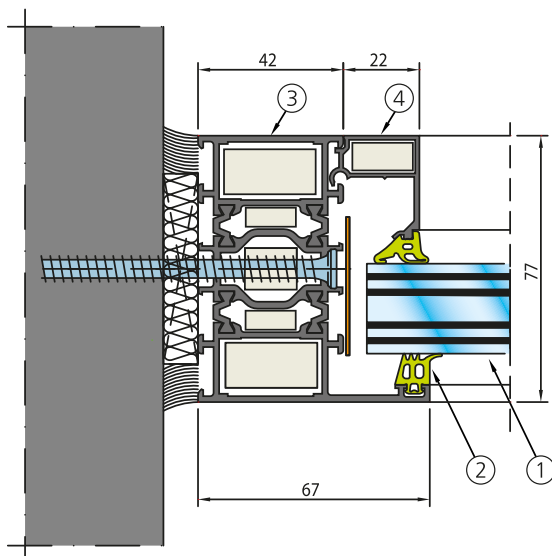
PROCÈS-VERBAUX

Classement suivant norme EN 13501-2

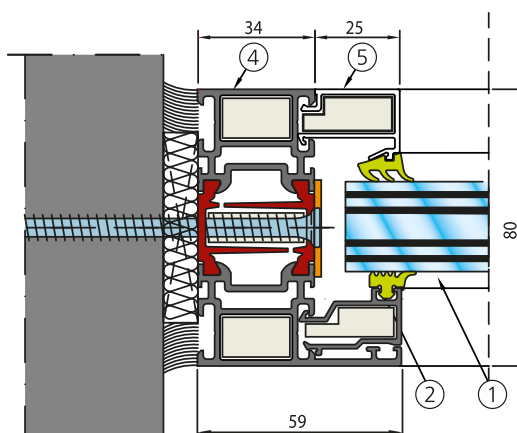
SYSTÈME		ESSAI	DIMENSIONS MAXI VITRAGE (L X H)	
			PORTRAIT	PAYSAGE
CLOISON	WICONA	EFR-17-002582	1250 X 2576 SV / EG / VI	2576 X 1250 SV / EG / VI
	REYNAERS	EFR-15-000122	1146 X 2136 SV / EG / VI	
	SCHÜCO	14-A-261	1800 X 3100 Smax 4,72 m ² SV	
1200 X 2874 EG				
			DIMENSIONS MAXI PASSAGE LIBRE (L X H)	
			PORTE 1 VANTAIL	PORTE 2 VANTAUX
PORTE	REYNAERS	EFR-15-000125	1270 X 2279 Smax 2,90 m ² SV / EG / VI	
		EFR-15-000126		2270 X 2276 Smax 5,16 m ² SV / EG / VI

SV: Simple Vitrage - EG: Feuilleté - VI: Vitrage Isolant

WICONA WICSTYLE 77 FP



SCHÜCO ADS 80 FR60



- | | |
|---------------|-------------------------|
| 1. Pyrobel 25 | 3. Profil alu (dormant) |
| 2. Joint EPDM | 4. Parclose alu |

Les présents schémas ne peuvent servir de détails d'exécution; à cette fin, se référer au PV complet.

(1) Vitrage résistant au feu, (2) Vos rêves, notre défi. 15 - Pyrobel 25 - Alu - 09/2018