

PYROBEL

EI 60

PYROBEL 25 EG Vision Line Corner - ACIER

LAISSEZ S'EXPRIMER LA LUMIÈRE

DESCRIPTION

Le Pyrobel 25 EG Vision Line Corner est un vitrage feuilleté transparent, composé de verres float et d'intercalaires intumescents, qui en cas d'incendie, se transforment en écrans cellulaires réfractaires et opaques assurant l'étanchéité aux flammes et l'isolation thermique de la paroi vitrée. Le bord du verre est usiné pour obtenir un angle entre les deux verres de 90° à 180°. Le jeu entre les deux verres n'est que de 4 mm obturé par un silicone.

Le Pyrobel 25 EG Vision Line Corner est un vitrage coupe-feu avec un sens au feu indifférent.

CARACTÉRISTIQUES

Pyrobel 25 EG



yourglass.com

Spécifications / Identification

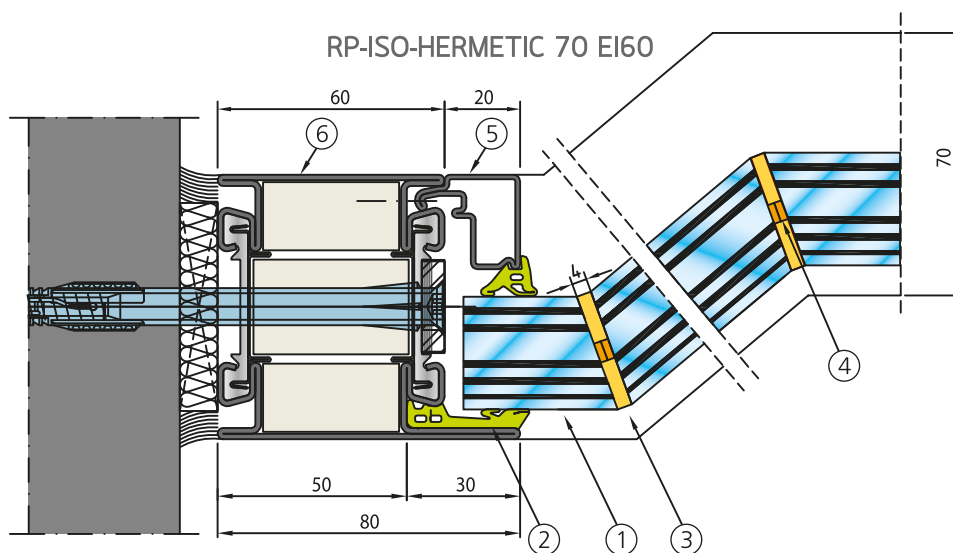
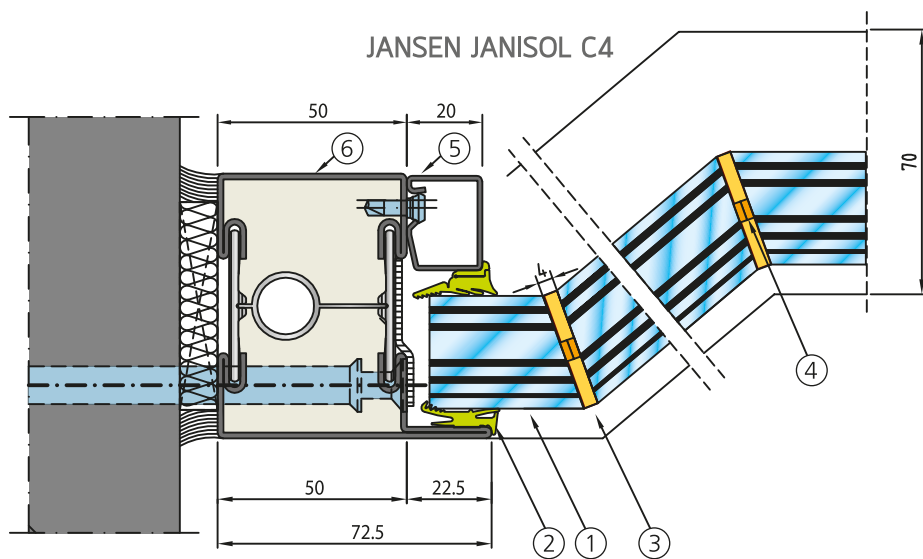
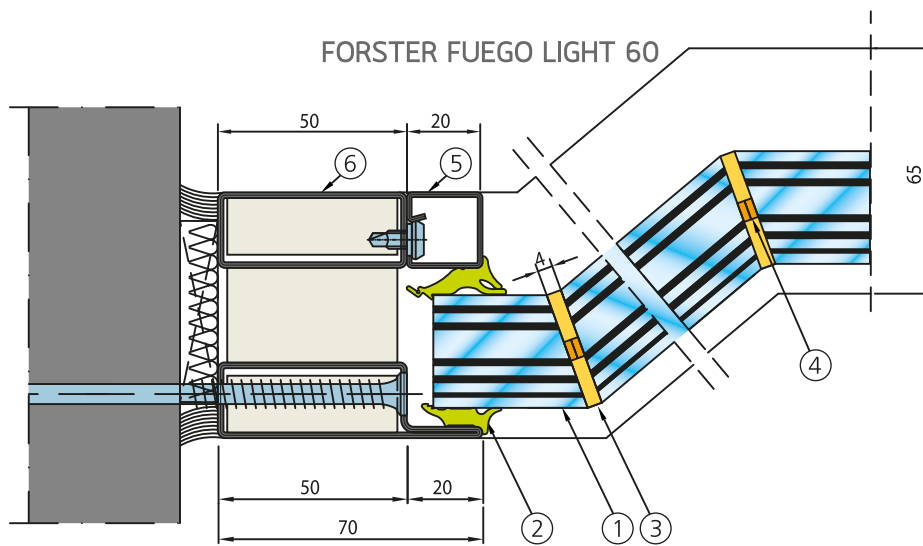
Type de vitrage	Simple
Applications	Intérieures
Épaisseur	30,4 mm
Tolérance sur épaisseur	± 2 mm
Tolérance sur dimensions	± 2 mm
Poids	68 kg/m ²
Dimensions minimales	Pas de minimum
Propriétés lumineuses (EN 410): [%] TL / RL ext	80 / 7
Valeur U _g (EN 673)	5,0 W/(m ² .K)
Résistance aux chocs (EN 12600)	1B1
Isolation acoustique (EN 12758)-Rw(C,Ctr)	43 dB (-1;-4)

PROCÈS-VERBAUX

Classement suivant norme EN 13501-2

SYSTÈME		ESSAI	DIMENSIONS MAXI VITRAGE (L X H)			
			PORTRAIT		PAYSAGE	
CLOISON	JANSEN	13-A-450	503 X 300	EG	1355 X 2860	EG
	RP TECHNIK	13-A-840	503 X 300	EG	1355 X 2860	EG
	FORSTER	EFR-15-002586	482 X 300	EG	1355 X 2874	EG

EG : Feuilleté



- 1 - Pyrobel 25 Vision Line Corner
- 2 - Joint EPDM
- 3 - Firestop 700 ou 791 T
- 4 - Kerafix FXL 200
- 5 - Parclose acier
- 6 - Profil acier (dormant)

Les présents schémas ne peuvent servir de détails d'exécution; à cette fin, se référer au PV complet.