

PYROBEL

EW 30

AGC

PYROBELITE 9EG - BOIS

miroiteries
dubrulle
LAISSEZ S'EXPRIMER LA LUMIÈRE

DESCRIPTION

Le Pyrobelite 9EG est un vitrage feuilleté transparent, composé de verres float et d'intercalaires intumescents, qui en cas d'incendie, se transforme en écran cellulaire réfractaire et opaque assurant l'étanchéité aux flammes et une radiation limitée. Le Pyrobelite 9EG est un vitrage pare-flammes avec un sens au feu indifférent.

CARACTÉRISTIQUES

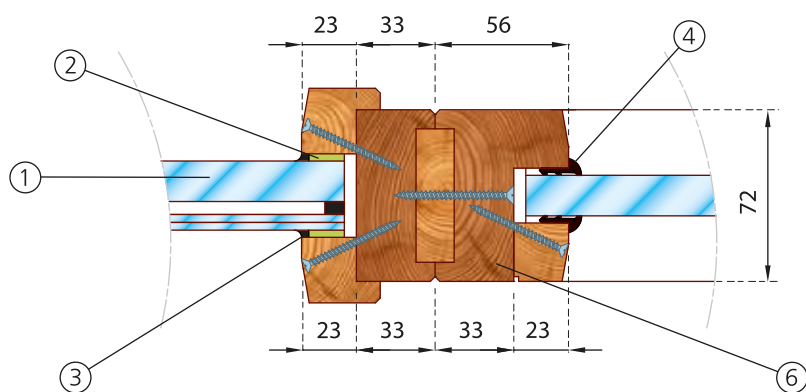
Spécifications / Identification	Pyrobelite 9EG CE yourglass.com	Pyrobelite 9EG Isolant 44,2 - 8 - Pyrobelite 9EG CE yourglass.com
Type de vitrage	Simple	Isolant
Applications	Intérieures / extérieures	Extérieures
Épaisseur	12,06 mm	29 mm
Tolérance sur épaisseur	± 1,5 mm	± 2 mm
Tolérance sur dimensions	± 2 mm	± 2 mm
Poids	28 kg/m ²	49 kg/m ²
Dimensions minimales	Pas de minimum	Pas de minimum
Propriétés lumineuses (EN 410): [%] TL / RL ext	86 / 8	76 / 14
Valeur Ug (EN 673)	5,5 W/(m ² .K)	2,8 W/(m ² .K)
Résistance aux chocs (EN 12600)	1B1	1B1 / 1B1
Isolation acoustique (EN 12758)-Rw(C,Ctr)	37 dB (-1; -2)	39 dB (-1; -5)

PROCÈS-VERBAUX Classement suivant norme EN 13501-2

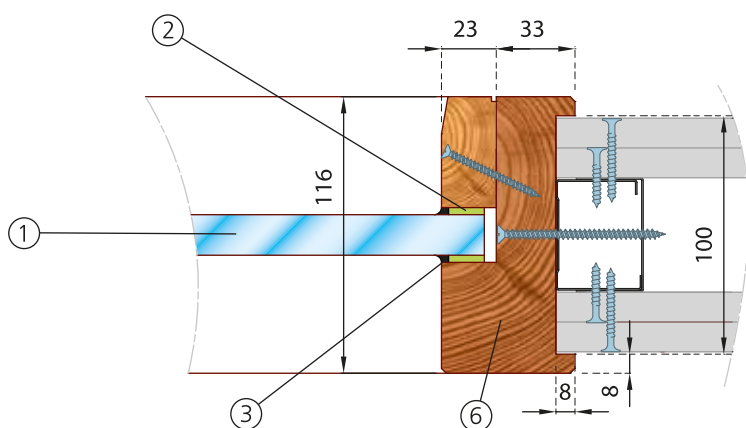
SYSTÈME		ESSAI	DIMENSIONS MAXI VITRAGE (L X H)			
			PORTRAIT	PAYSAGE		
CLOISON	AGC	10-A-449	1100 x 2900	EG	2240 x 1130	EG
			900 x 2800	VI	2240 x 1130	VI
			1100 x 2420	VI	2240 x 1130	VI
			DIMENSIONS MAXI PASSAGE LIBRE (L X H)			
			PORTE 1 VANTAIL	PORTE 2 VANTAUX		
PORTE	AGC	10-A-450	1438 x 2818	Smax 3,68 m ²	2220 x 2450	Smax 5,44 m ²

EG : Feuilleté - VI : Vitrage Isolant

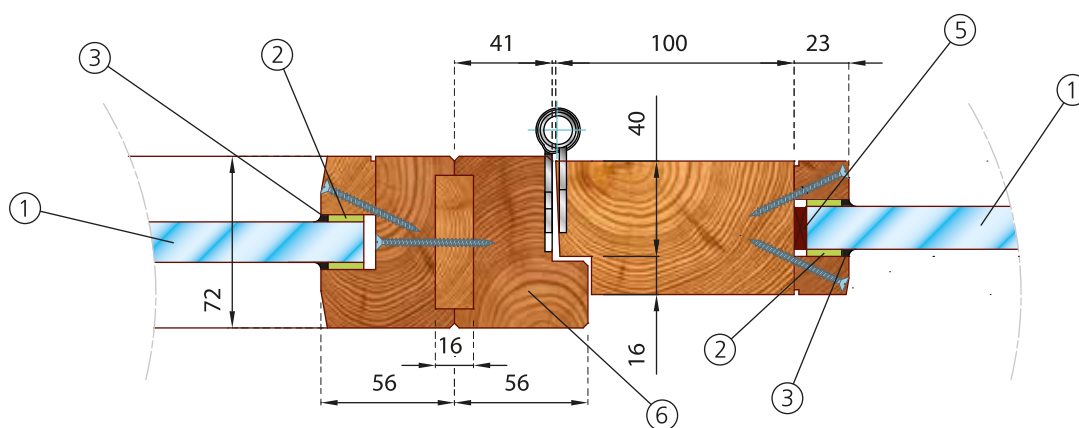
LIAISON ENTRE CHÂSSIS



LIAISON SUR CLOISON LÉGÈRE 98/48



LIAISON CLOISON/BLOC-PORTE



1. Pyrobelite 9EG ou Pyrobelite 9EG ISO
2. Fond de joint
3. Silicone neutre

4. Joint Flexilodice
5. Cales de vitrage
6. Châssis bois européen, exotique, d'Asie ou d'Amérique du Sud

Les présents schémas ne peuvent servir de détails d'exécution; à cette fin, se référer au PV complet.

AGC Glass France SAS

AGC Glass Europe a des représentants dans le monde entier. Veuillez consulter www.YourGlass.com pour d'autres adresses.

Tél. 01 57 58 31 55 - Fax 01 57 58 30 74 - pyrobel.france@eu.agc.com - www.agc-glass.eu - www.yourpyrobel.fr

**miroiteries
dubrulle**
LAISEZ S'EXPRIMER LA LUMIÈRE

AGC