

# PYROBEL EW 30 - C+D

## PYROBELITE 10 - ALUMINIUM

**AGC**

**miroiteries  
dubrulle**  
LAISSEZ S'EXPRIMER LA LUMIÈRE

### DESCRIPTION

Le Pyrobelite 10 est un vitrage feuilleté transparent, composé de verres float et d'un intercalaire intumescent, qui en cas d'incendie, se transforme en écran cellulaire réfractaire et opaque assurant l'étanchéité aux flammes et une radiation limitée. Le Pyrobelite 10 est un vitrage pare-flammes avec un sens au feu indifférent.

### CARACTÉRISTIQUES

Spécifications / Identification

Pyrobelite 10 Isolant  
44.2 - 8 - Pyrobelite 10



yourglass.com

Type de vitrage	Isolant
Applications	Extérieures
Épaisseur	28 mm
Tolérance sur épaisseur	± 2 mm
Tolérance sur dimensions	± 2 mm
Poids	47 kg/m <sup>2</sup>
Dimensions minimales	Pas de minimum
Propriétés lumineuses (EN 410): [%] TL / RL ext	77 / 14
Valeur U <sub>g</sub> (EN 673)	2,8 W/(m <sup>2</sup> .K)
Résistance aux chocs (EN 12600)	1B1 / 2B2
Isolation acoustique (EN 12758)-Rw(C, Ctr)	39 dB (-1; -5)

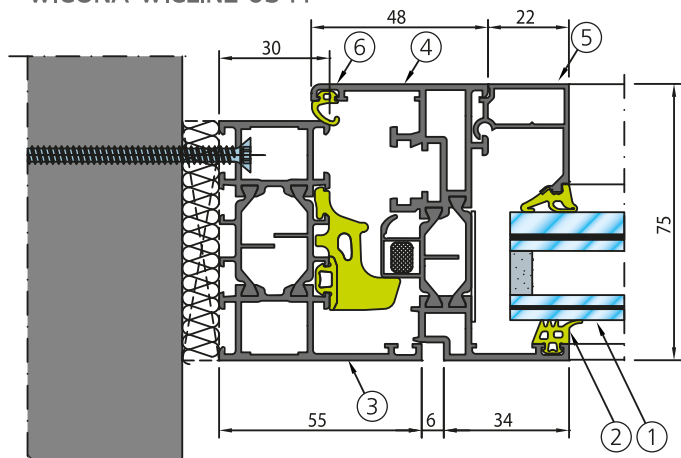
### PROCÈS-VERBAUX

Classement suivant norme EN 13501-2

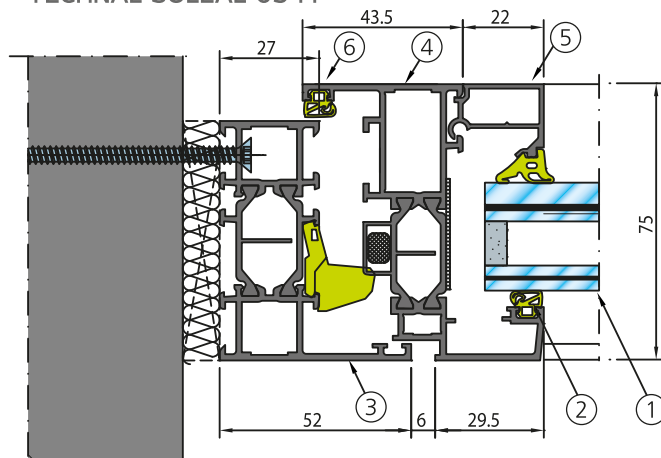
SYSTÈME		ESSAI	DIMENSIONS MAXI VITRAGE (L X H)	
			PORTRAIT	PAYSAGE
CLOISON	WICONA	EFR-16-000432	1200 x 3000 VI	1835 x 1000 VI
	TECHNAL	EFR-17-000787		
			DIMENSIONS MAXI PASSAGE LIBRE (L X H)	
			FENÊTRE 1 VANTAIL	FENÊTRE 2 VANTAUX
FENÊTRE	WICONA	EFR-16-000433	1200 x 1700	-
	TECHNAL	EFR-17-003825	1204 x 1722	-

VI: Vitrage Isolant

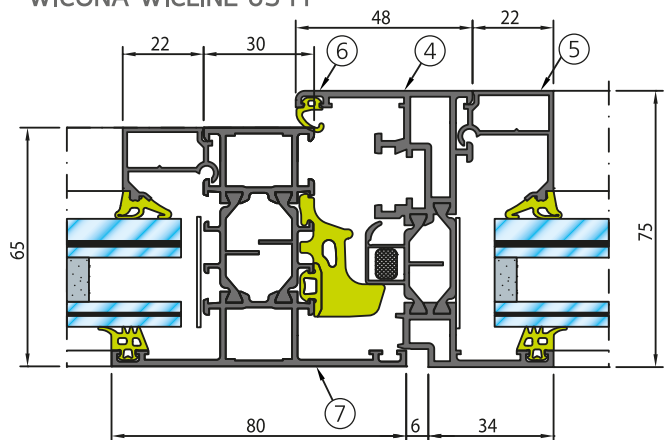
WICONA WICLINE 65 FP



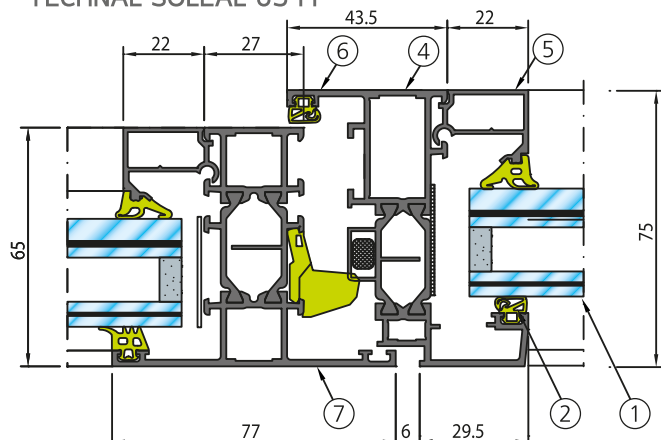
TECHNAL SOLEAL 65 FP



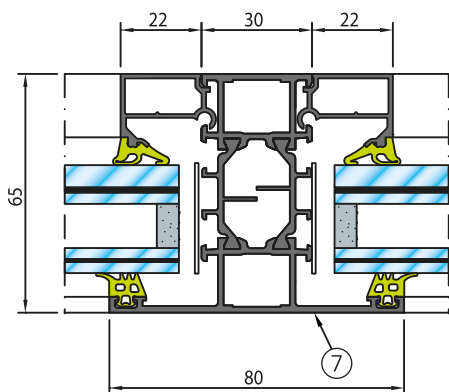
WICONA WICLINE 65 FP



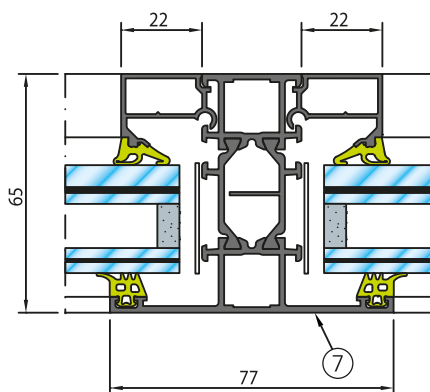
TECHNAL SOLEAL 65 FP



WICONA WICLINE 65 FP



TECHNAL SOLEAL 65 FP



- 1. Pyrobelite 10 Isolant      3. Profil alu (dormant)      5. Parclose alu      7. Profil alu (montant)
- 2. Joint EPDM                  4. Profil alu (ouvrant)      6. Joint de battement

Les présents schémas ne peuvent servir de détails d'exécution; à cette fin, se référer au PV complet.

**AGC Glass France SAS**

AGC Glass Europe a des représentants dans le monde entier. Veuillez consulter [www.YourGlass.com](http://www.YourGlass.com) pour d'autres adresses.

Tél. 01 57 58 31 55 - Fax 01 57 58 30 74 - [pyrobel.france@eu.agc.com](mailto:pyrobel.france@eu.agc.com) - [www.agc-glass.eu](http://www.agc-glass.eu) - [www.yourpyrobel.fr](http://www.yourpyrobel.fr)



(1) Vitrage résistant au feu, (2) Vos rêves, notre défi. 02 - Pyrobelite 10 - Aluminium - 09/2018