

PYROBEL

EI 60

AGC

PYROBEL 25 - BOIS

miroiteries
dubrulle
Laissez s'exprimer la lumière

DESCRIPTION

Le Pyrobel 25 est un vitrage feuilleté transparent, composé de verres float et d'intercalaires intumescents, qui en cas d'incendie, se transforme en écrans cellulaires réfractaires et opaques assurant l'étanchéité aux flammes et l'isolation thermique de la paroi vitrée.

Le Pyrobel 25 est un vitrage coupe-feu avec un sens au feu indifférent.

CARACTÉRISTIQUES

Spécifications / Identification	Pyrobel 25 CE yourglass.com	Pyrobel 25 EG CE yourglass.com	Pyrobel 25 Isolant 44,2 - 8 - Pyrobel 25 CE yourglass.com
Type de vitrage	Simple	Simple	Isolant
Applications	Intérieures	Intérieures / Extérieures	Extérieures
Épaisseur	26,6 mm	30,4 mm	43 mm
Tolérance sur épaisseur	± 2 mm	± 2 mm	± 3 mm
Tolérance sur dimensions	± 2 mm	± 2 mm	± 3 mm
Poids	60 kg/m ²	68 kg/m ²	75 kg/m ²
Dimensions minimales	Pas de minimum	Pas de minimum	Pas de minimum
Propriétés lumineuses (EN 410): [%] TL / RL ext	81 / 7	80 / 7	72 / 14
Valeur Ug (EN 673)	5.2 W/(m ² .K)	5.0 W/(m ² .K)	2.7 W/(m ² .K)
Résistance aux chocs (EN 12600)	1B1	1B1	1B1 / 1B1
Isolation acoustique (EN 12758)-Rw(C,Ctr)	40 dB (-1;-3)	43 dB (-1;-4)	43 dB (-1;-5)

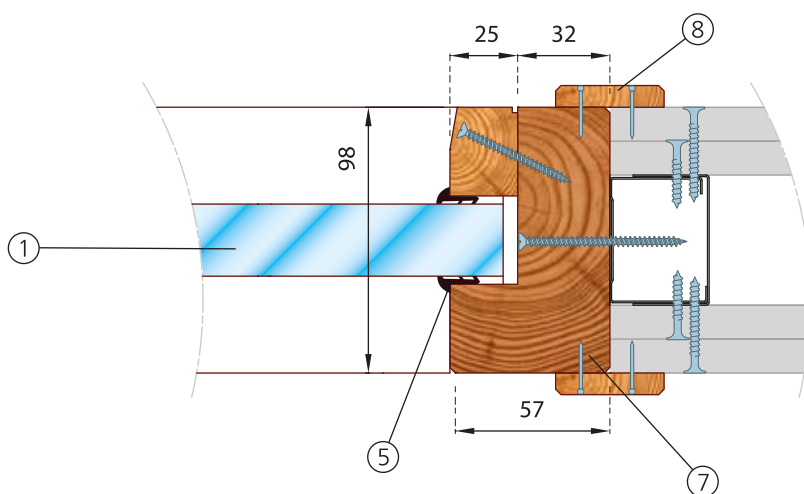
Identification

PROCÈS-VERBAUX Classement suivant norme EN 13501-2

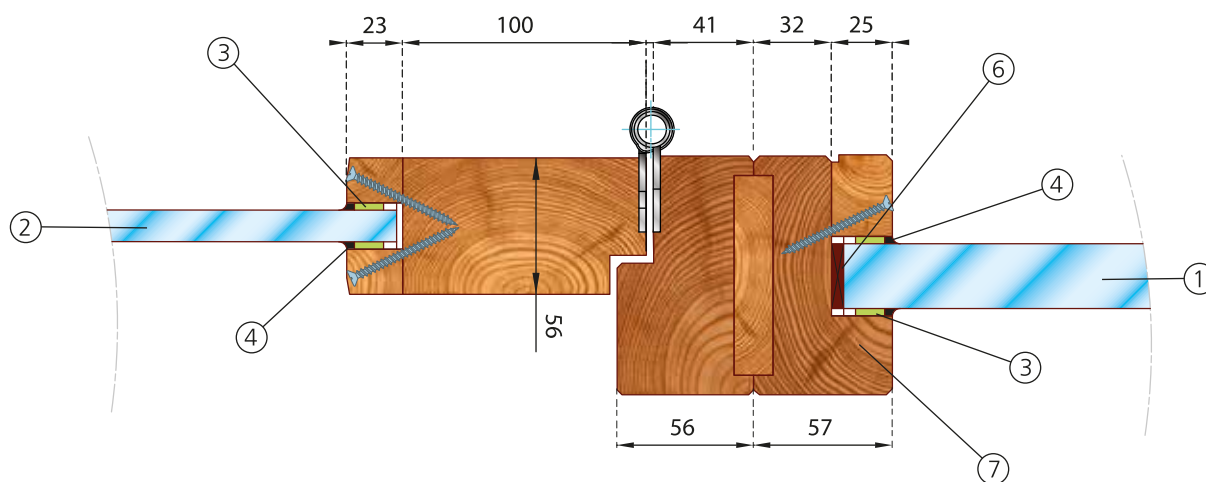
SYSTÈME		ESSAI	DIMENSIONS MAXI VITRAGE (L X H)			
			PORTRAIT		PAYSAGE	
CLOISON	AGC	09-A-074	1910 X 2860	SV / EG	2530 X 1540	SV / EG / VI
			1529 X 2643	VI	2530 X 1540	SV / EG / VI

SV: Simple Vitrage - EG: Feuilleté - VI: Vitrage Isolant

LIAISON SUR CLOISON LÉGÈRE 98/48



LIAISON BLOC-PORTE EW30 / CLOISON EI60 EI30



1. Pyrobel 25, Pyrobel 25 EG ou Pyrobel 25 ISO
2. Pyrobelite EW30 ou Pyrobel EI30
3. Fond de joint
4. Silicone neutre

5. Joint Flexilodice
6. Cales de vitrage
7. Châssis bois européen, exotique, d'Asie ou d'Amérique du Sud
8. Couvre-joint

Les présents schémas ne peuvent servir de détails d'exécution; à cette fin, se référer au PV complet.

AGC Glass France SAS

AGC Glass Europe a des représentants dans le monde entier. Veuillez consulter www.YourGlass.com pour d'autres adresses.

Tél. 01 57 58 31 55 - Fax 01 57 58 30 74 - pyrobel.france@eu.agc.com - www.agc-glass.eu - www.yourpyrobel.fr



AGC