

PYROBEL

EW 30, EI 30

E 60, EI 60

PYROBEL Verrière - ACIER

DESCRIPTION

Le Pyrobel Verrière est un vitrage feuilleté transparent, composé de verres float et d'intercalaires intumescents, qui en cas d'incendie, se transforment en écrans cellulaires réfractaires et opaques assurant l'étanchéité aux flammes et l'isolation thermique de la paroi vitrée. Le Pyrobel Verrière est un vitrage coupe-feu avec un sens au feu sous la verrière.

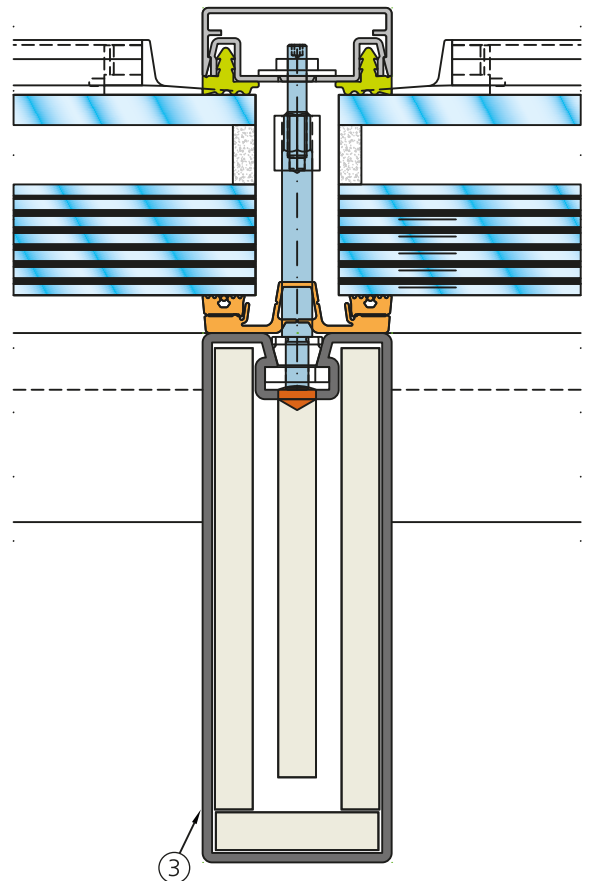
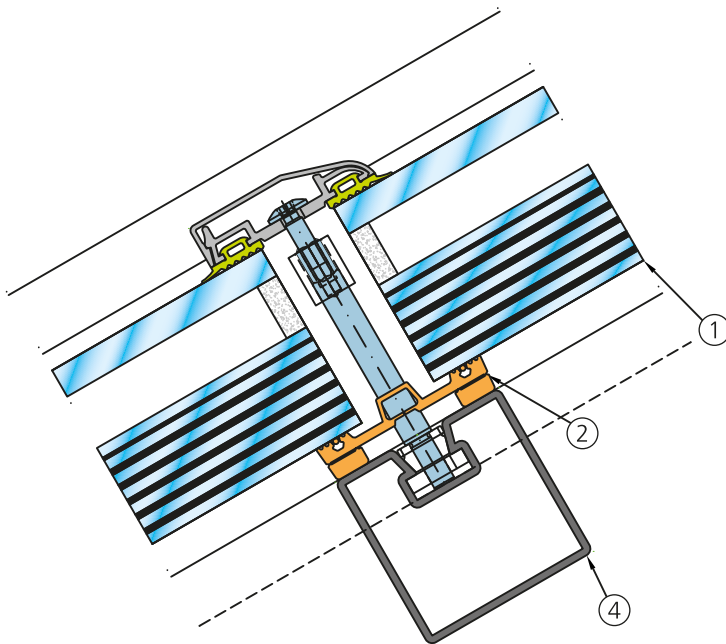
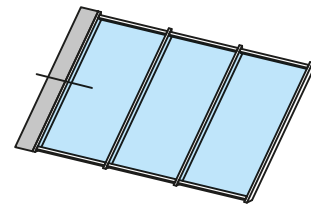
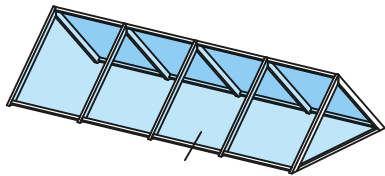
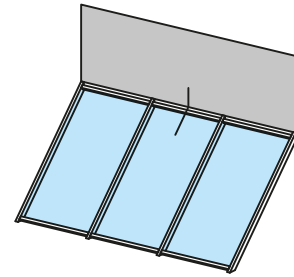
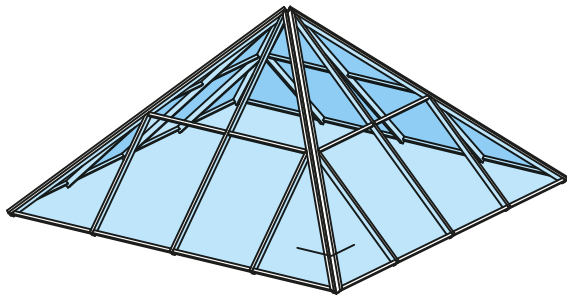
CARACTÉRISTIQUES

Spécifications / Identification	Pyrobel 19H Isolant 8T - 12 - Pyrobel 19H	Pyrobel 23H Isolant 8T - 12 - Pyrobel 23H	Pyrobel 28H Isolant 8T - 12 - Pyrobel 28H	Pyrobel 33H Isolant 8T - 12 - Pyrobel 33H
	 yourglass.com	 yourglass.com	 yourglass.com	 yourglass.com
Type de vitrage	Isolant	Isolant	Isolant	Isolant
Applications	Extérieures	Extérieures	Extérieures	Extérieures
Épaisseur	39 mm	43,5 mm	48 mm	53 mm
Tolérance sur épaisseur	± 1,8 mm	± 2 mm	± 2,2 mm	± 2,2 mm
Tolérance sur dimensions	± 2 mm	± 2 mm	± 2 mm	± 2 mm
Poids	69 kg/m ²	79 kg/m ²	91 kg/m ²	103 kg/m ²
Dimensions minimales	Pas de minimum	Pas de minimum	Pas de minimum	Pas de minimum
Propriétés lumineuses (EN 410): [%] TL / RL ext	76 / 14	74 / 14	70 / 14	72 / 14
Valeur Ug (EN 673)	2.5 W/(m ² .K)	2.5 W/(m ² .K)	2.5 W/(m ² .K)	2.5 W/(m ² .K)
Isolation acoustique (EN 12758)-Rw(C,Ctr)	40 dB (-1;-5)	41 dB (-1;-4)	43 dB (-2;-4)	45 dB (-2;-4)
Classement	EW 30	EI 30	E 60 / EI 45	EI 60

PROCÈS-VERBAUX

Classement suivant norme EN 1365-2 : 2014

VITRAGE	ESSAI	CLASSEMENT	PROFIL	DIMENSIONS MAXI VITRAGE (LXH)	1 PAN	2 PANS	1 PAN RETOUR VERTICAL	PYRAMIDE
PYROBEL 19H	EFR-18-003357	EW 30	JANSEN	1100 X 2100	OUI	OUI	OUI	OUI
PYROBEL 23H	EFR-18-003356	EI 30	JANSEN	1100 X 2100	OUI	OUI	OUI	OUI
PYROBEL 28H	ERF-17-001661	E 60 / EI 45	JANSEN	1100 X 2100	OUI	OUI	OUI	OUI
PYROBEL 33H	EFR-18-003355	EI 60	JANSEN	1100 X 2100	OUI	OUI	OUI	OUI



1. Pyrobel H isolant
2. Joint EPDM

3. Profil acier (porteur)
4. Profil acier (traverse)

*Renforts et isolants dans les porteurs nécessaires que pour les classements EI60 et E60/EI45
Les présents schémas ne peuvent servir de détails d'exécution; à cette fin, se référer au PV complet.

(1) Vitrage résistant au feu, (2) Vos réves, notre défi. 26 - Pyrobel Verrière Acier - 09/2018

AGC Glass France SAS

AGC Glass Europe a des représentants dans le monde entier. Veuillez consulter www.YourGlass.com pour d'autres adresses.

Tél. 01 57 58 31 55 - Fax 01 57 58 30 74 - pyrobel.france@eu.agc.com - www.agc-glass.eu - www.yourpyrobel.fr

