

PYROBEL

EI 90

PYROBEL 30 - ACIER

DESCRIPTION

Le Pyrobel 30 est un vitrage feuilleté transparent, composé de verres float et d'intercalaires intumescent, qui en cas d'incendie, se transforme en écrans cellulaires réfractaires et opaques assurant l'étanchéité aux flammes et l'isolation thermique de la paroi vitrée. Le Pyrobel 30 est un vitrage coupe-feu avec un sens au feu indifférent.

CARACTÉRISTIQUES

Spécifications / Identification	Pyrobel 30	Pyrobel 30 EG	Pyrobel 30 Isolant
	yourglass.com	yourglass.com	yourglass.com
Type de vitrage	Simple	Simple	Isolant
Applications	Intérieures	Intérieures / extérieures	Intérieures / extérieures
Épaisseur	30 mm	33,7 mm	47 mm
Tolérance sur épaisseur	± 2,5 mm	± 2,8 mm	± 3 mm
Tolérance sur dimensions	± 2 mm	± 2 mm	± 3 mm
Poids	69 kg/m ²	77 kg/m ²	90 kg/m ²
Dimensions minimales	Pas de minimum	Pas de minimum	300 x 400 mm
Propriétés lumineuses (EN 410): [%] TL / RL ext	83 / 8	81 / 8	73 / 14
Valeur U _g (EN 673)	5,1 W/(m ² .K)	4,9 W/(m ² .K)	2,6 W/(m ² .K)
Résistance aux chocs (EN 12600)	1B1	1B1	1B1 / 1B1
Isolation acoustique (EN 12758)-Rw(C, Ctr)	42 dB (-1, -4)	43 dB (-1, -4)	43 dB (-1, -5)

Identification

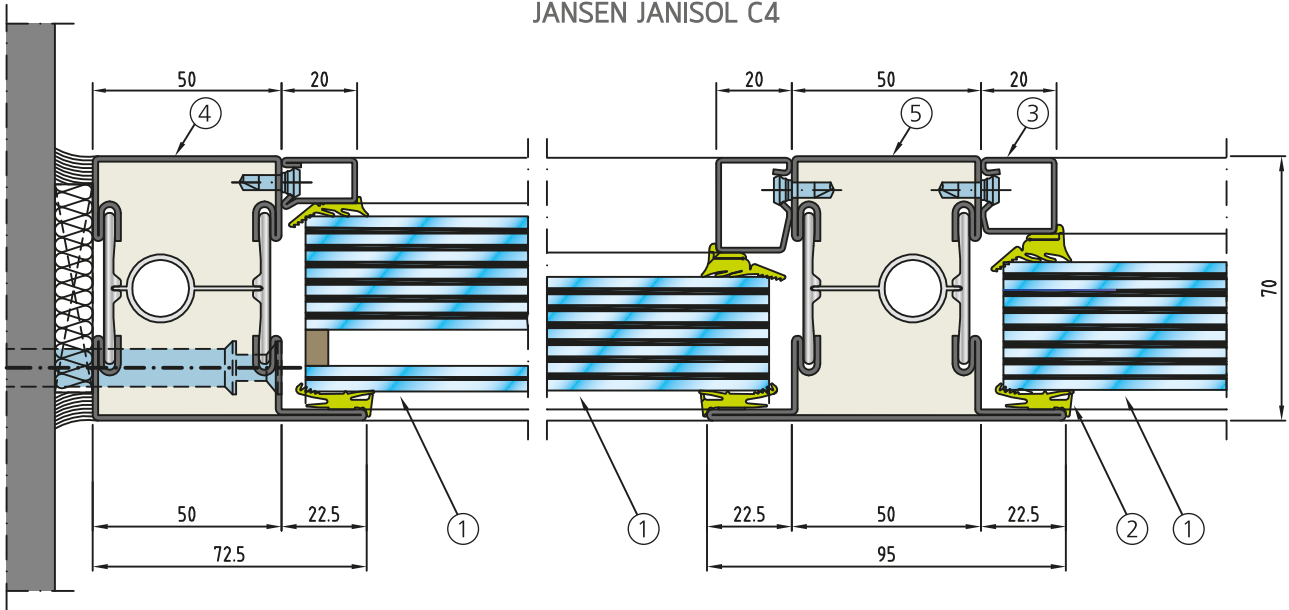
PROCÈS-VERBAUX

Classement suivant norme EN 13501-2

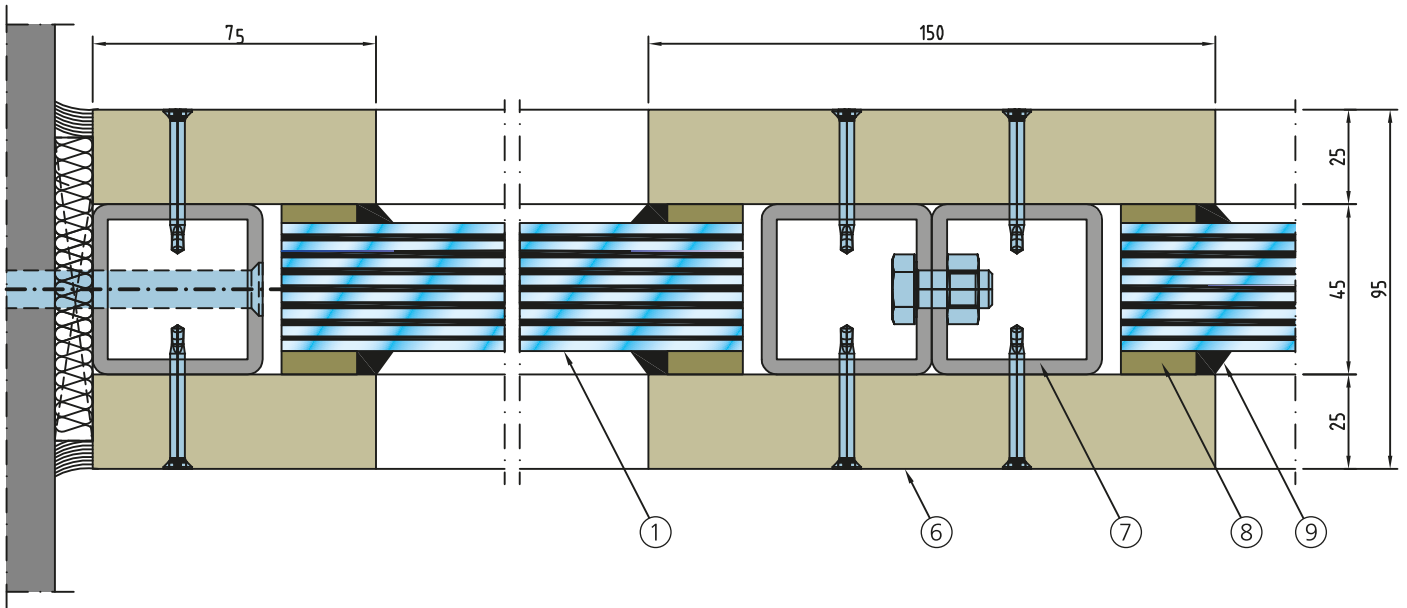
SYSTÈME		ESSAI	DIMENSIONS MAXI VITRAGE (L X H)			
			PORTRAIT		PAYSAGE	
CLOISON	JANSEN	10-V-433	1302 X 2502	SV / EG / VI	2502 X 1302	SV / EG / VI
	TUBE	10-V-433	1302 X 2502	SV / EG / VI	2502 X 1302	SV / EG / VI

SV: Simple Vitrage - EG: Feuilleté - VI: Vitrage Isolant

JANSEN JANISOL C4



TUBE DU COMMERCE



- | | | |
|---------------------------------|------------------------------------|---------------------------|
| 1. Pyrobel 30 / 30 EG & isolant | 4. Profil acier (dormant) | 7. Tube acier 45 x 45 x 4 |
| 2. Joint EPDM | 5. Profil acier (montant/traverse) | 8. Fibre céramique |
| 3. Pardose acier | 6. Supalux S | 9. Joint silicone feu |

Les présents schémas ne peuvent servir de détails d'exécution; à cette fin, se référer au PV complet.

(1) Vitrage résistant au feu. (2) Vos rétes, notre défi. Z2 - Pyrobel 30 - Acier - 09/2018

AGC Glass France SAS

AGC Glass Europe a des représentants dans le monde entier. Veuillez consulter www.YourGlass.com pour d'autres adresses.

Tél. 01 57 58 31 55 - Fax 01 57 58 30 74 - pyrobel.france@eu.agc.com - www.agc-glass.eu - www.yourpyrobel.fr

AGC