

# PYROBEL

# EI 60

## PYROBEL 25 Vision line - BOIS

## PYROBEL 25 EG (+6) Vision Line Corner - BOIS

### DESCRIPTION

Le Pyrobel 25 Vision Line et le Pyrobel 25 EG Vision Line Corner sont des vitrages feuilletés transparents, composés de feuilles de verres float et d'intercalaires intumescents, qui en cas d'incendie, se transforment en écrans cellulaires réfractaires et opaques assurant l'étanchéité aux flammes et l'isolation thermique de la paroi vitrée. Pour le Pyrobel 25 Vision Line, le bord du verre est biseauté pour permettre la mise en oeuvre du silicone. Le jeu entre les verres n'est que de 5 mm. Pour le Pyrobel 25 EG Vision Line Corner, le bord du verre est usiné pour obtenir un angle entre les deux verres de 90° à 180°. Le jeu entre les deux verres n'est que de 4 mm obturé par un silicone.

Le Pyrobel 25 Vision Line et le Pyrobel 25 EG Vision Line Corner sont des vitrages coupe-feu avec un sens au feu indifférent.

### CARACTÉRISTIQUES

Spécifications / Identification	Pyrobel 25 Vision Line	Pyrobel 25 EG Vision Line	Pyrobel 25 EG Vision Line Corner
	 yourglass.com	 yourglass.com	 yourglass.com
Type de vitrage	Simple	Simple	Simple
Applications	Intérieures	Intérieures	Intérieures
Épaisseur	26,6 mm	30,4 mm	30,4 mm
Tolérance sur épaisseur	± 2 mm	± 2 mm	± 2 mm
Tolérance sur dimensions	± 2 mm	± 2 mm	± 2 mm
Poids	60 kg/m <sup>2</sup>	68 kg/m <sup>2</sup>	68 kg/m <sup>2</sup>
Dimensions minimales	Pas de minimum	Pas de minimum	Pas de minimum
Propriétés lumineuses (EN 410): [%] TL / RL ext	81 / 7	80 / 7	80 / 7
Valeur Ug (EN 673)	5,2 W/(m <sup>2</sup> .K)	5,0 W/(m <sup>2</sup> .K)	5,0 W/(m <sup>2</sup> .K)
Résistance aux chocs (EN 12600)	1B1	1B1	1B1
Isolation acoustique (EN 12758)-Rw(C,Ctr)	40 dB (-1;-3)	43 dB (-1; -4)	43 dB (-1; -4)

### PROCÈS-VERBAUX

Classement suivant norme EN 13501-2

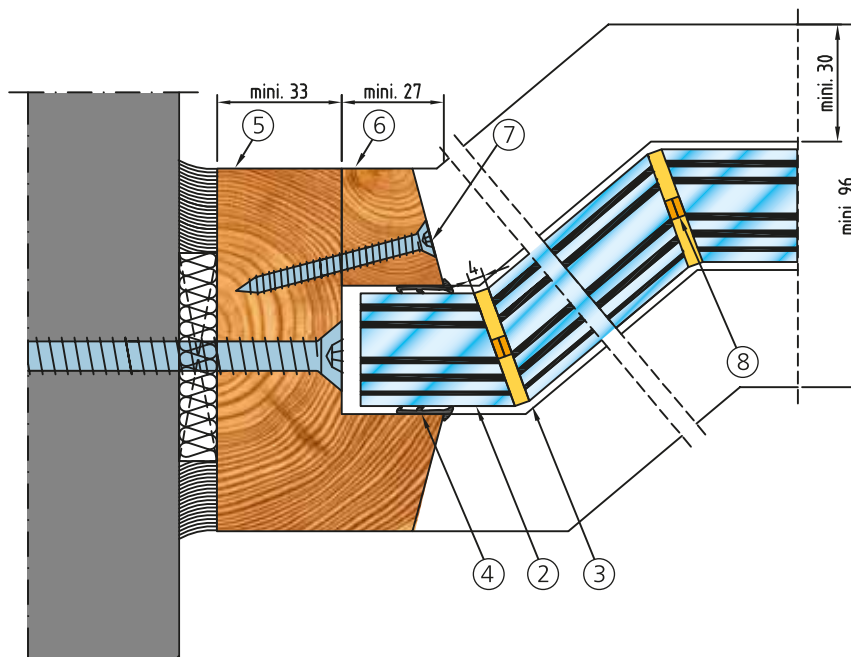
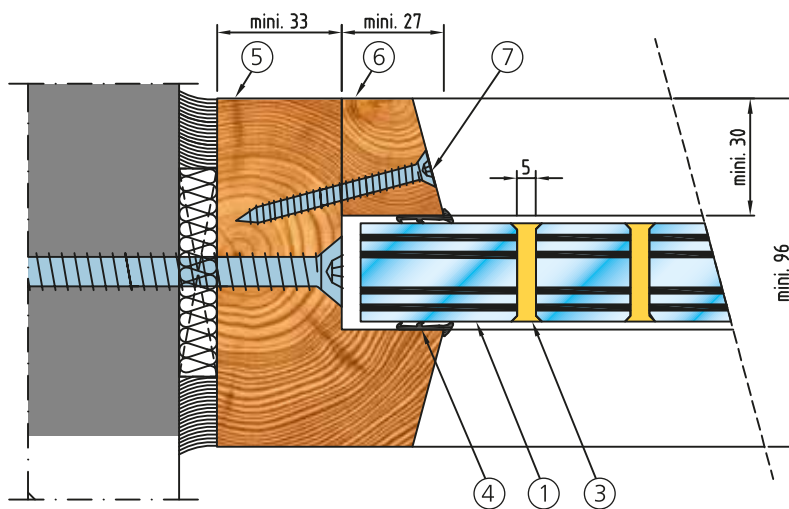
#### Pyrobel 25 Vision Line & 25 EG Vision Line - Bois

SYSTÈME		ESSAI	DIMENSIONS VITRAGE (L X H)	
			MINI.	MAXI.
CLOISON	BOIS	09-A-224	482 X 300 SV/EG	1200 X 2874 SV/EG

#### Pyrobel 25 EG Vision Line Corner - Bois

SYSTÈME		ESSAI	DIMENSIONS VITRAGE (L X H)	
			MINI.	MAXI.
CLOISON	BOIS	09-A-224	503 X 300 EG	1355 X 2860 EG

SV : Simple Vitrage - EG : Feuilleté



- |                                     |                          |                    |
|-------------------------------------|--------------------------|--------------------|
| 1. Pyrobel 25 Vision Line           | 4. Joint Flexilodice     | 7. Vis bois        |
| 2. Pyrobel 25 EG Vision Line Corner | 5. Profil bois (dormant) | 8. Kerafix FXL 200 |
| 3. Firestop 700 ou 791 T            | 6. Parclose bois         |                    |

Les présents schémas ne peuvent servir de détails d'exécution; à cette fin, se référer au PV complet.